

מערכת איזולין-רופולין



יריעות לאטימה ממים לגגות רעפים

- חסין מים
- גגות מאווררים
- פשוט להתקנה
- תשתית חזקה



Onduline
AVRASYA A.Ş.

www.onduline.com.tr

ISOLINE -RUFOLINE

SISTEM ISOLINE-RUFOLINE/IBR - 06/2010/2.000/002



אונדולין ישראל
שלמה גל סחר (1988) בע"מ
מרכז לוגיסטי גבעת חיים איחוד 38935
טל. 04-6306318
פקס. 04-6308327 טל. נייד 050-5213172
www.s-gal.co.il s.gal@s-gal.co.il

Onduline
AVRASYA A.Ş.

Değirmen Sokak Nida Kule
No 12 Kat 8 34742
Kozyatağı / Kadıköy/ İstanbul / TURKEY
Phone : +90 216 384 16 00 pbx.
Fax : +90 216 384 16 10

www.onduline.com.tr
export@onduline.com.tr

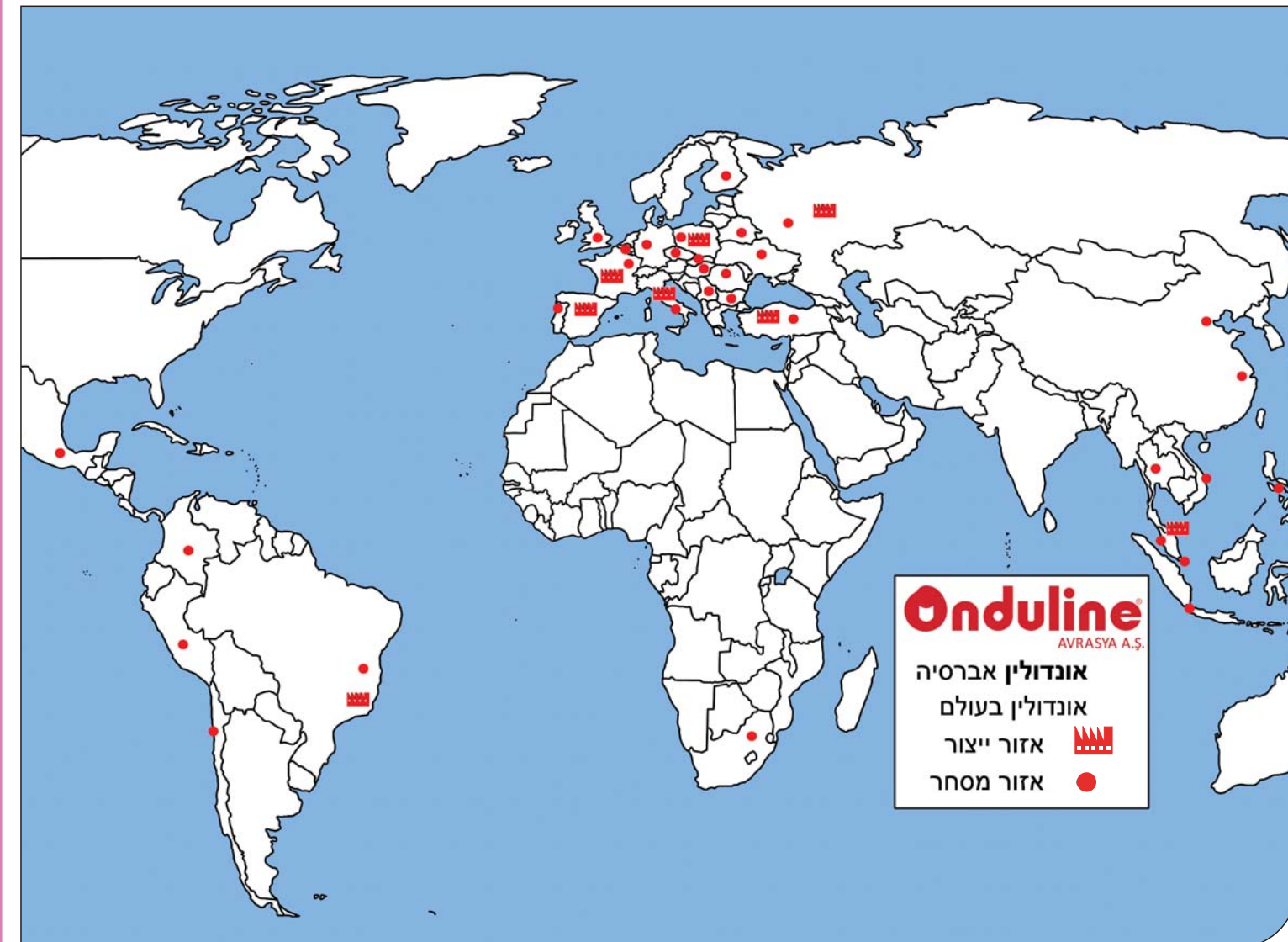


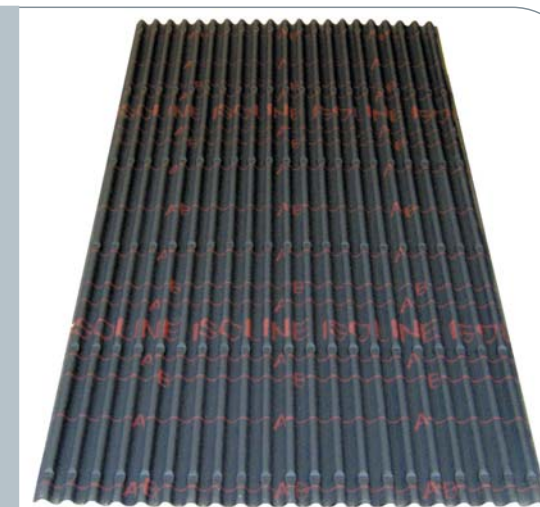


קבוצת אונדולין – אונדולין אברסיה

קבוצת אונדולין, מהמובילות בעולם בתחום פתרונות קירוי על בסיס תא-מינרלי וביטומן, פעילה מאוד באזור יורו-אסיה מזה שנים וב-1994 החליטה להשקיע בטורקיה ישירות וכך, באוגוסט של אותה שנה, הוקמה באיסטנבול חברת הבת של הקבוצה – אונדולין אברסיה. מראשית הדרך השקענו בפיתוח המוצר, שהיה אז יריעות אונדולין בלבד, וכתוצאה מכך כיום החברה מייצרת מגוון רחב של יריעות קירוי ותשתית, מערכות שלמות ומוצרים שונים המספקים פתרון כולל לכל מאווי הצרכן הסופי.

באמצעות פיתוח ומחקר משותף, אונדולין אברסיה מציעה לשוק מגוון רחב וחדשני של פתרונות, המורכב בין היתר, ממוצרים משלימים התואמים זה לזה. כמו כן אונדולין אברסיה מספקת מגוון רחב של מערכות קירוי חדשניות ופתרונות בידוד, כמו למשל יריעות שעוצבו במיוחד להנחה תחת אריחים והפיתוח האחרון – מערכת רעפי צפחה עם איזולין. המפעל הראשי יושב באיסטנבול ויחידות הייצור של אונדולין אברסיה משתרעות על שטח כולל של 120,000 מ"ר בספנצ'ה ואדפאזרי, שם מייצרים יריעות קירוי, בידוד ותשתית בהתאם לתקן העולמי. מלבד תקני איכות ISO 9001 ו-ISO 14001, אונדולין אברסיה היא בין החברות הראשונות שקיבלה דירוג CE על כל מגוון מוצריה. אונדולין אברסיה מובילה בקביעות את השוק המקומי מזה 15 שנה ודוהרת לעבר מטרתה להיות החברה המובילה בכל 25 המדינות של יורו-אסיה...

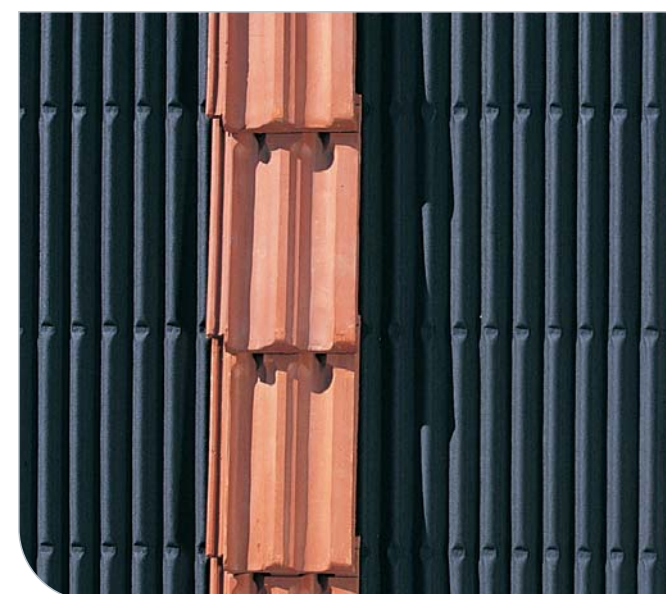




יריעות איזולין ורופולין מיוצרות ונבדקות לפי תקן EN 14964. כל תהליכי הייצור מתבצעים באמצעות טכנולוגיות ידודותיות לסביבה, כפוף לחוקים של ימינו.

איזולין

- רוחב : 102 ס"מ
- אורך : 182 ס"מ
- שטח קירוי : 1.65 מ"ר/ליחידה
- משקל : 6.0 ק"ג/ליחידה – 3.6 ק"ג/מ"ר
- גובה גל : 2.4 ס"מ
- מס' גלים : 21/ליריעה



משטח

- רוחב x אורך x גובה : 104 ס"מ x 186 ס"מ x 190 ס"מ (±10)
- משקל משטח : 1470 ק"ג/במשטח (±80)
- מארז : 250 יריעות משטח – 412 מ"ר למשטח (שטח קירוי)

מתאים לכל רעפי החימר בסגנון "מרסיי", פורטוגזי וצרפתי"



יריעות איזולין ורופולין עומדות בתקן האירופאי TS EN 14964



רופולין

- רוחב : 102 ס"מ
- אורך : 200 ס"מ
- שטח כיסוי : 1.77 מ"ר/ליחידה
- משקל : 5.8 ק"ג/ליחידה – 3.3 ק"ג/מ"ר
- גובה גל : 2.6 ס"מ
- מס' גלים : 11 ביריעה

משטח

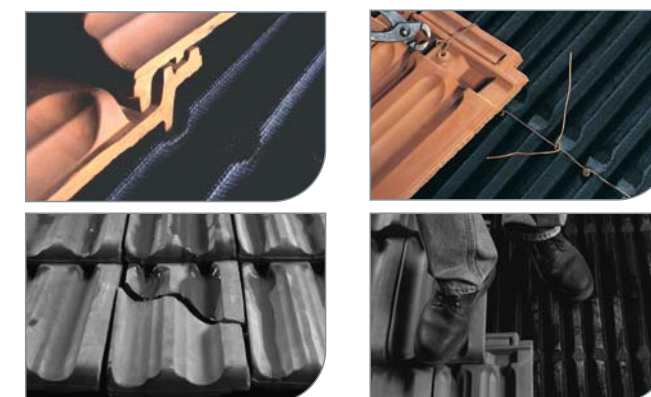
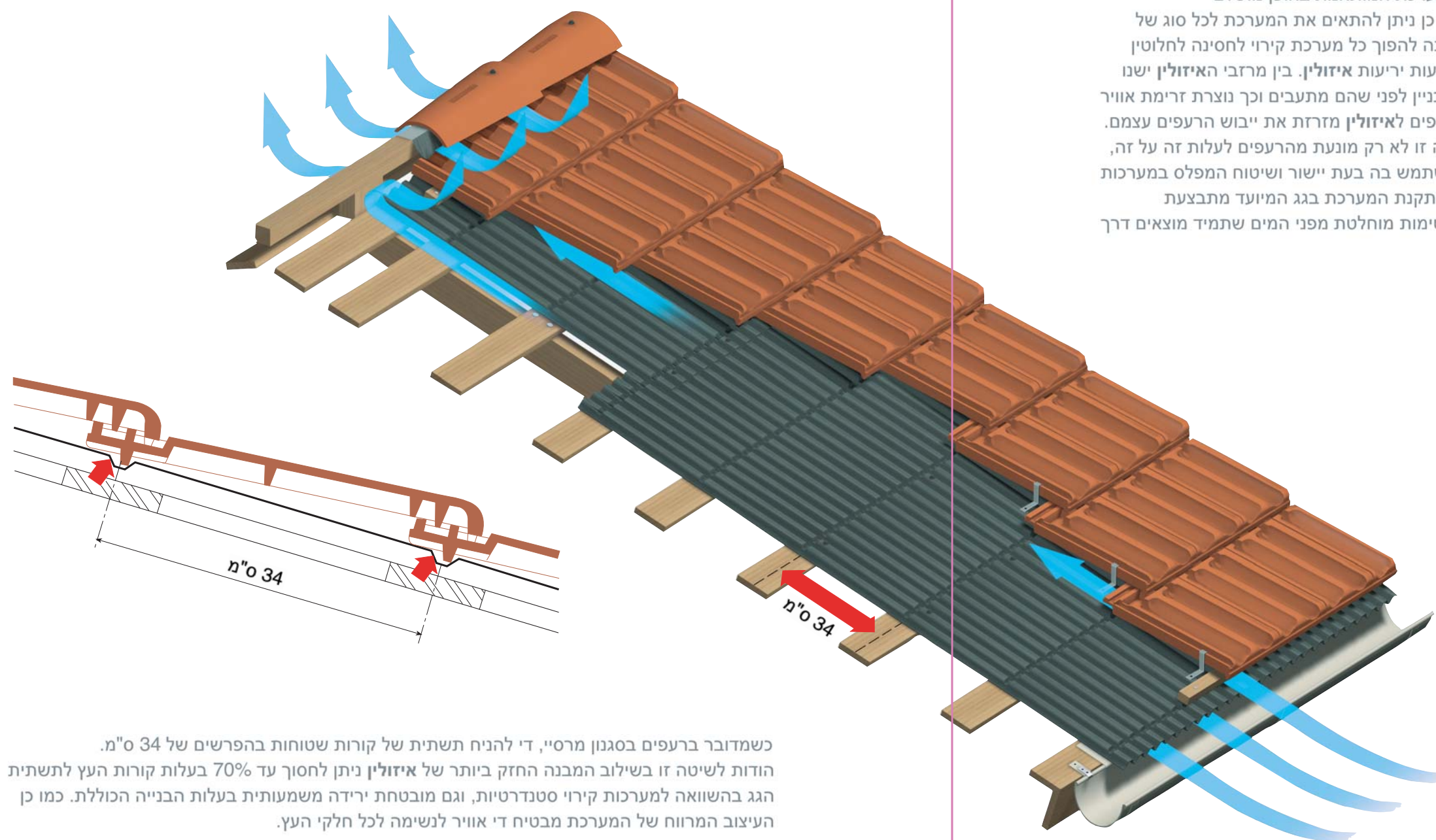
- רוחב x אורך x גובה : 104 ס"מ x 202 ס"מ x 195 ס"מ (±10)
- משקל משטח : 2060 ק"ג/במשטח (±100)
- מארז : 350 יריעות משטח – 619 מ"ר למשטח (שטח קירוי)

מתאים לכל רעף בסגנון רומי , ולרעפי רכסים (קופו)





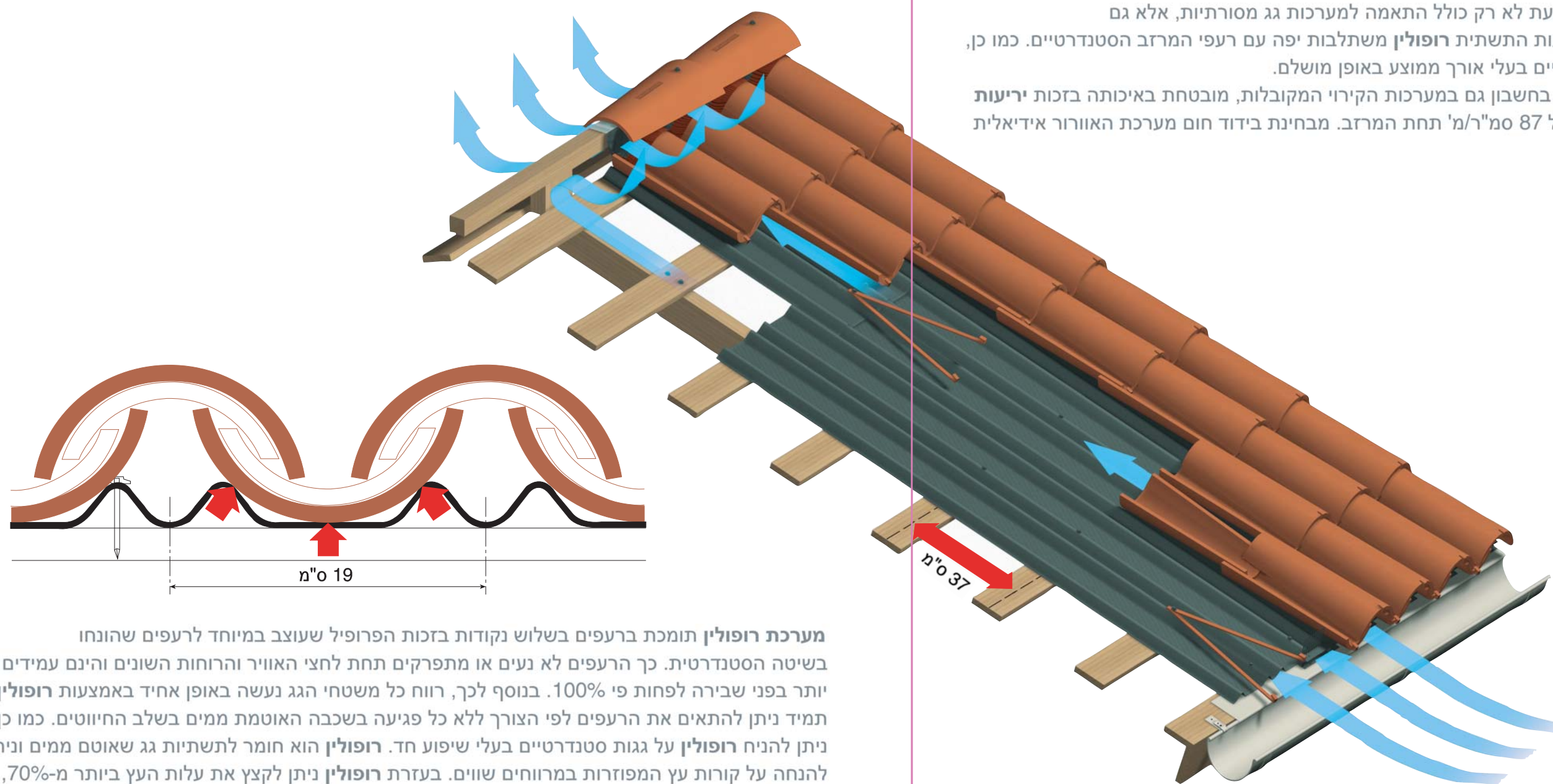
איזולין הינה יריעה אוטמת מים להתקנה תחת רעפי הגג. זו מערכת המותאמת באופן מושלם לרעפי חימר בסגנון מרסיי שהונחו בהפרשים של 34 ס"מ, כמו כן ניתן להתאים את המערכת לכל סוג של רעפי חמר בעזרת קורות עץ. מערכת איזולין ידועה בשל יכולתה להפוך כל מערכת קירוי לחסינה לחלוטין מפני מים, בעודה מאפשרת הנחה של שכבת בידוד חום באמצעות יריעות איזולין. בין מרזבי האיזולין ישנו רווח של 90 ס"מ/ר"מ המאפשר את שחרור האדים הלכודים בבניין לפני שהם מתעבים וכך נוצרת זרימת אוויר מעל חומרי הבידוד. בנוסף לכך זרימת האוויר שנוצרת בין הרעפים לאיזולין מזרזת את ייבוש הרעפים עצמם. את הרעפים יש להניח בחריצי האיזולין המיועדים לכך. טכניקה זו לא רק מונעת מהרעפים לעלות זה על זה, אלא גם מחסלת לגמרי את הצורך במערכת החבלים שיש להשתמש בה בעת יישור ושיטוח המפלים במערכות סטנדרטיות. כך ניתן להשיג מראה אסתטי בקלות ובפשטות. התקנת המערכת בגג המיועד מתבצעת באמצעות מסמור המרזבים בגל העליון, שיטה זו מבטיחה אטימות מוחלטת מפני המים שתמיד מוצאים דרך להסתנן תחת הרעפים ולזרום בחופשיות בתחתית המרזב.



כשמדובר ברעפים בסגנון מרסיי, די להניח תשתית של קורות שטוחות בהפרשים של 34 ס"מ. הודות לשיטה זו בשילוב המבנה החזק ביותר של איזולין ניתן לחסוך עד 70% בעלות קורות העץ לתשתית הגג בהשוואה למערכות קירוי סטנדרטיות, וגם מובטחת ירידה משמעותית בעלות הבנייה הכוללת. כמו כן העיצוב המרווח של המערכת מבטיח די אוויר לנשימה לכל חלקי העץ.



למערכת מגוון שימושים רחב שकेת לא רק כולל התאמה למערכות גג מסורתיות, אלא גם התאמה לתוספות מודרניות, יריעות התשתית רופולין משתלבות יפה עם רעפי המרזב הסטנדרטיים. כמו כן, רופולין מתאים לרעפים סטנדרטיים בעלי אורך ממוצע באופן מושלם. מערכת האוורור, שכמובן נלקחת בחשבון גם במערכות הקירוי המקובלות, מובטחת באיכותה בזכות יריעות תשתית רופולין בעלות מרווח של 87 סמ"ר/מ' תחת המרזב. מבחינת בידוד חום מערכת האוורור אידיאלית גם בתנאי אקלים חמים ביותר.

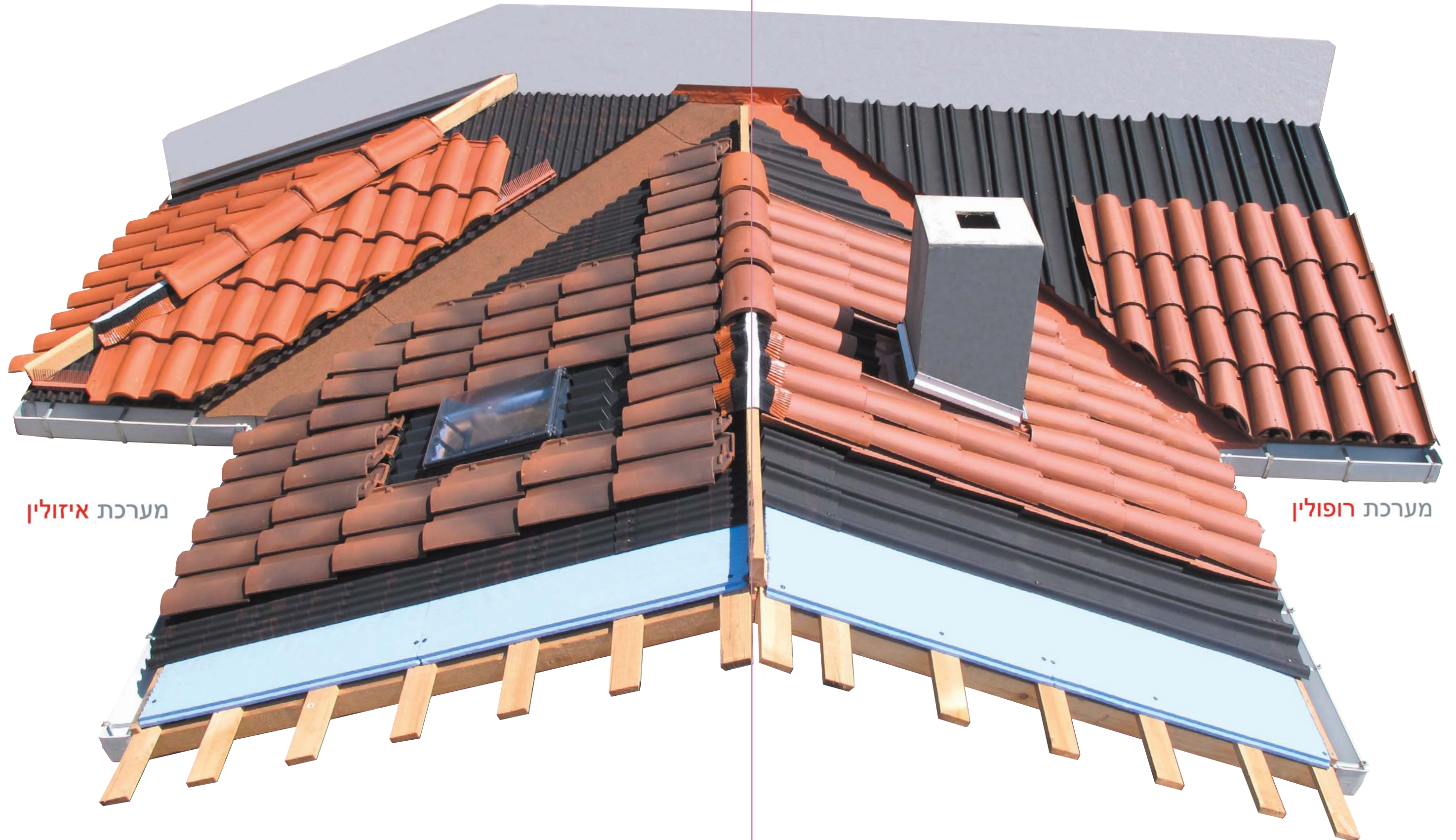


מערכת רופולין תומכת ברעפים בשלוש נקודות בזכות הפרופיל שעוצב במיוחד לרעפים שהונחו בשיטה הסטנדרטית. כך הרעפים לא נעים או מתפרקים תחת לחצי האוויר והרוחות השונים והינם עמידים יותר בפני שבירה לפחות פי 100%. בנוסף לכך, רווח כל משטחי הגג נעשה באופן אחיד באמצעות רופולין. תמיד ניתן להתאים את הרעפים לפי הצורך ללא כל פגיעה בשכבה האוטמת ממים בשלב החיווטים. כמו כן ניתן להניח רופולין על גגות סטנדרטיים בעלי שיפוע חד. רופולין הוא חומר לתשתיות גג שאוטם ממים וניתן להנחה על קורות עץ המפוזרות במרווחים שווים. בעזרת רופולין ניתן לקצץ את עלות העץ ביותר מ-70%, משום ששיטה זו מצמצמת את החפיפות המיותרות שנפוצות במערכות הקירוי המקובלות.

מערכת איזולין-רופולין

9

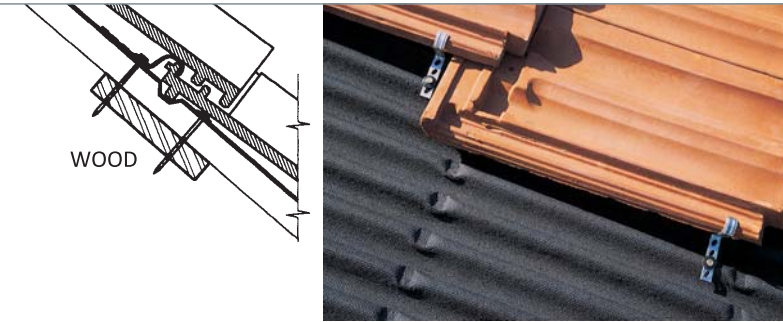
לא משנה איזו מערכת תעדיף, גם מערכת איזולין וגם מערכת רופולין מספקות פתרונות בטוחים ואמינים לכל צרכיך, מגימורי גג מורכבים והתאמה לרעפים ועד בידוד חום ואוורור.



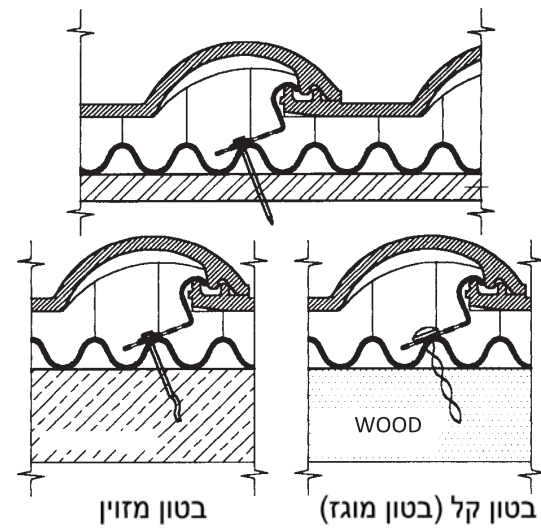
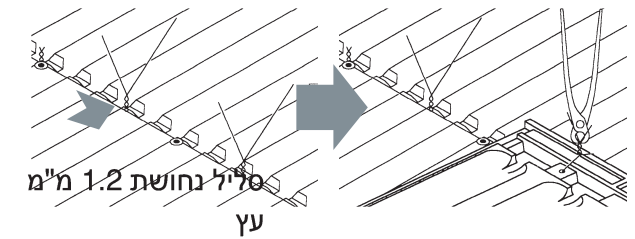
מערכת איזולין

מערכת רופולין

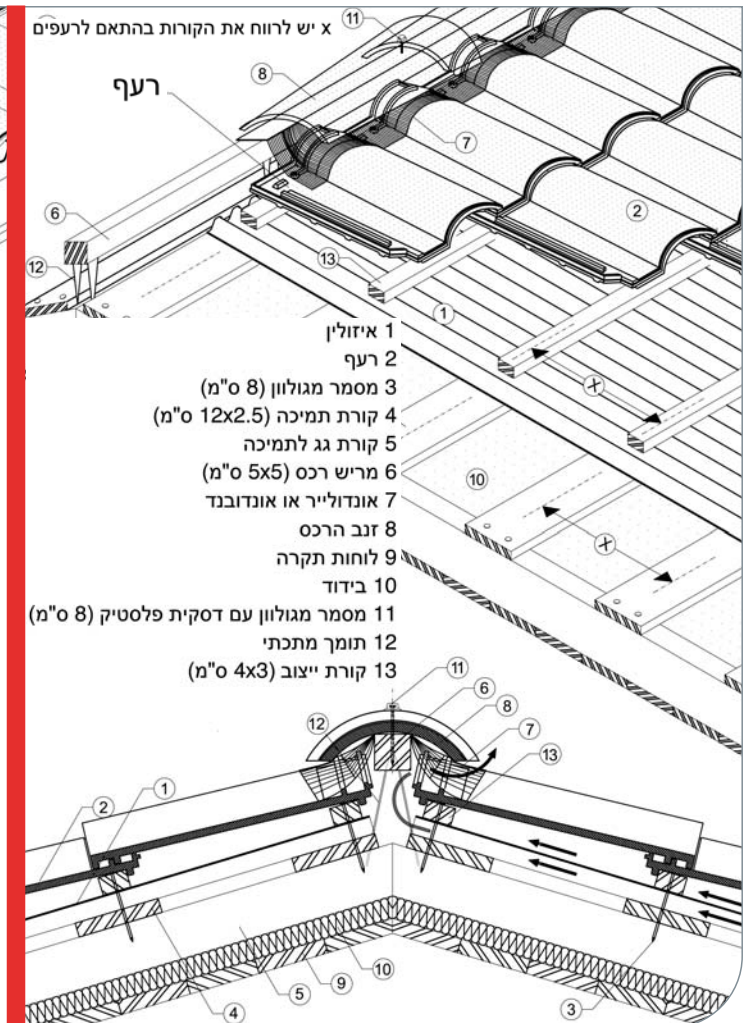
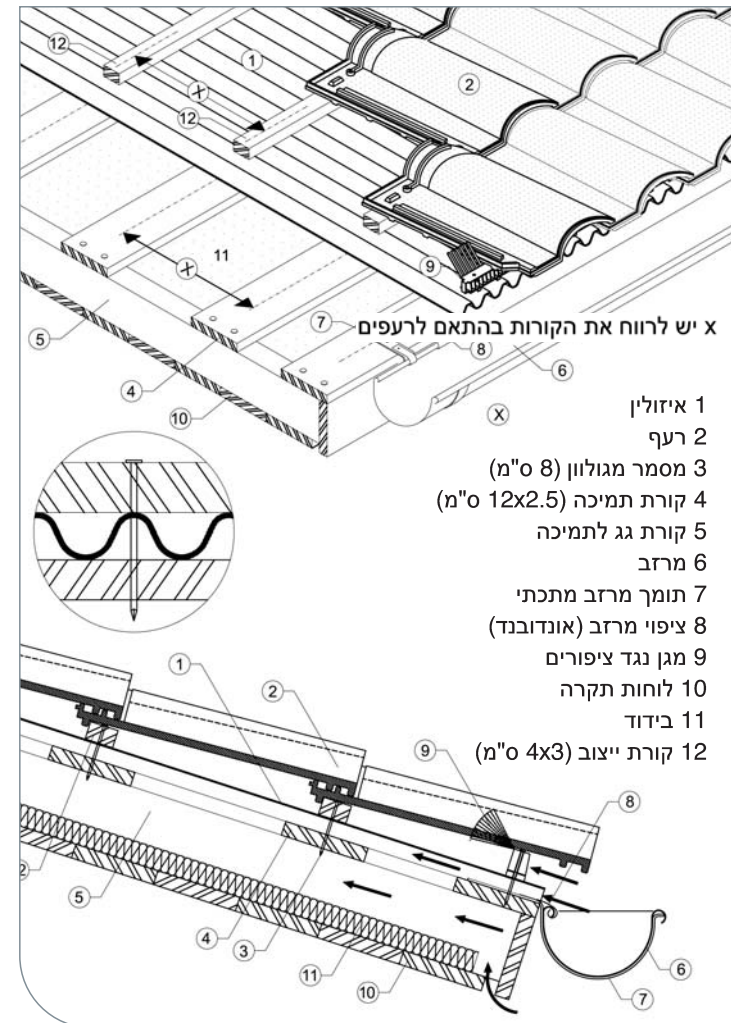
8



WOOD



גימור מרזבים מאוורר לגג עם לוח בידוד רך (צמר זכוכית, צמר סלעית וכו')



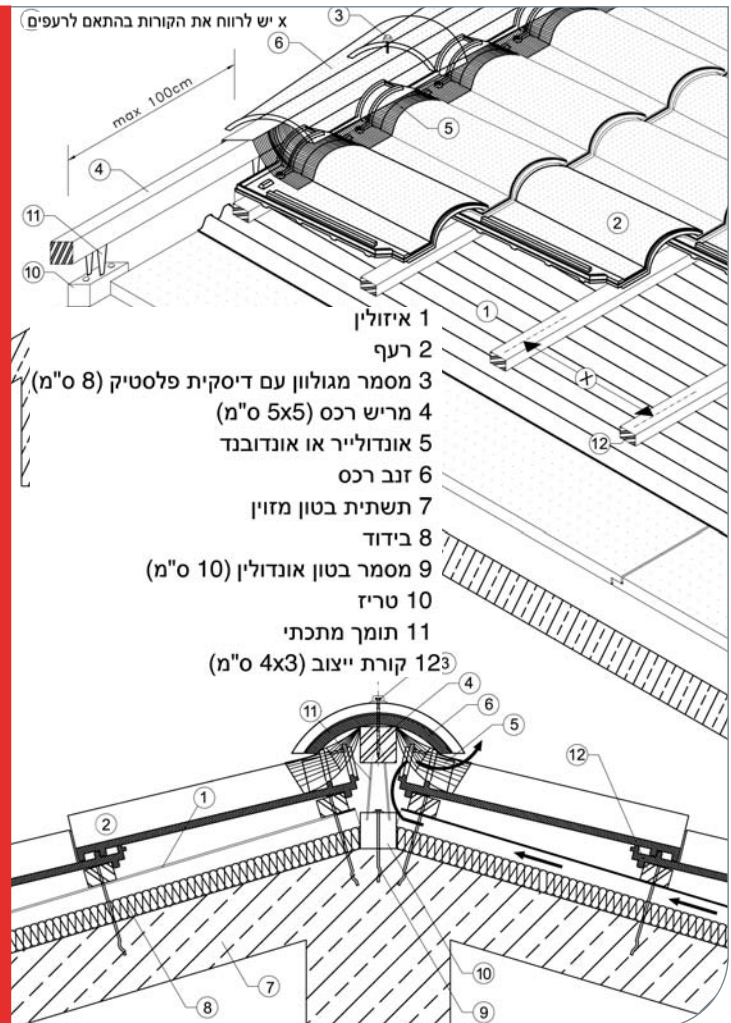
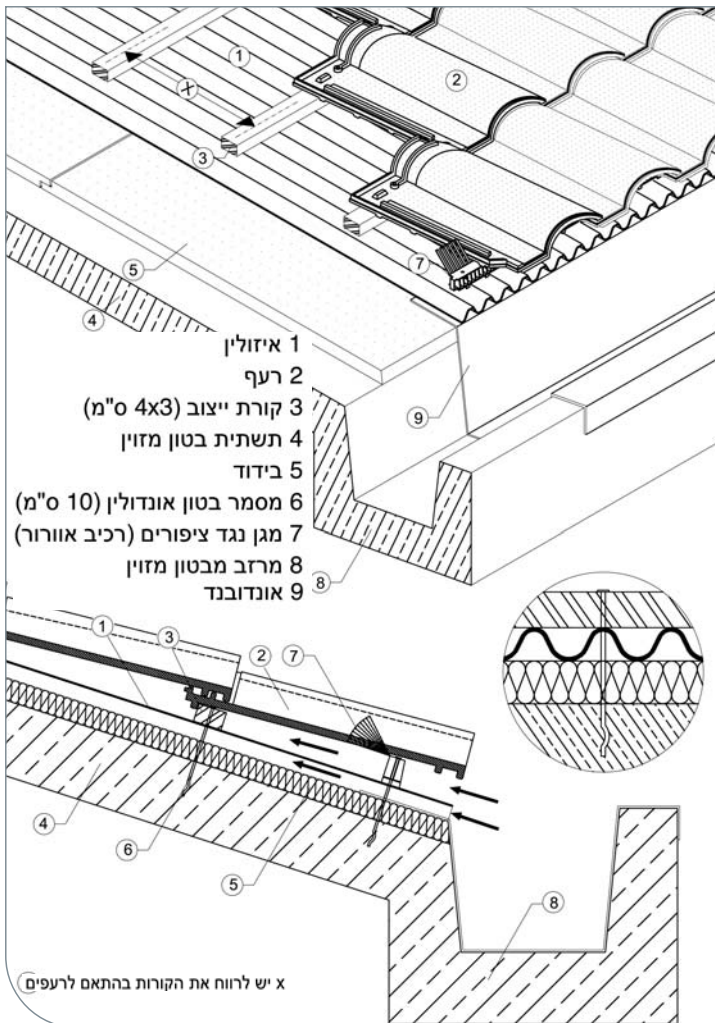
את היריעות של מערכת איזולין ניתן לחזק באמצעות כריכת סליל נחושת סביב ראשי המסמרים המוחדרים לכל גל חמישי. כמו כן ניתן להשתמש בוו איזולין לשם התאמת היריעות לגג. חשוב במיוחד להשתמש בוו בשתי השורות הראשונות באזורי המזחילות וסביב הגמלון כדי למנוע מהרעפים לצאת ממקומם במשב רוחות חזקות. כמו כן, חיבור אחורי הרעפים באמצעות וו איזולין מונע החלקות מגגות בעלי שיפוע חד.



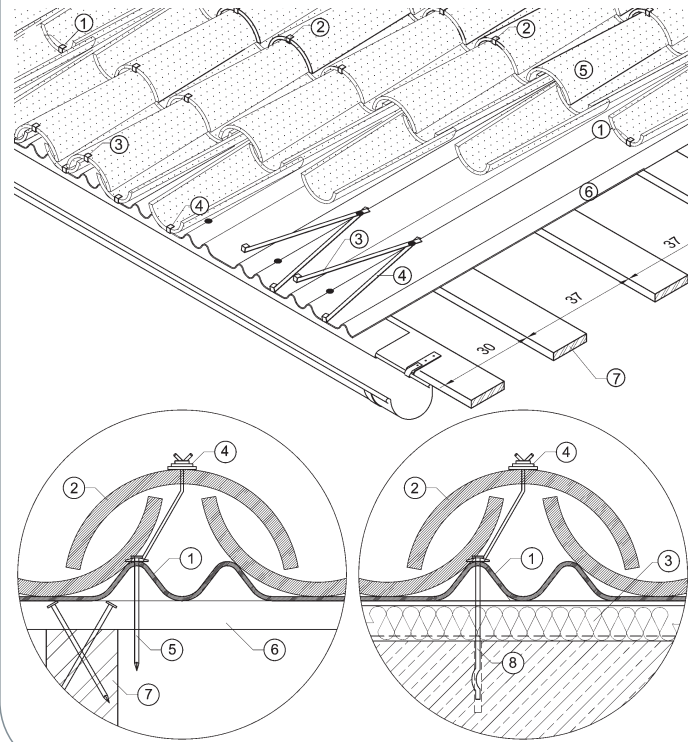
את מערכת איזולין ורופולין מקבעים לגגות בטון באמצעות מסמרי פלדה אונדולין מגולוונים עם דסקית פלסטיק. היות ומסמרים אלו פותחו במיוחד לשימוש על תשתיות בטון, ניתן להשלים את התהליך כולו ללא כל שימוש בעץ. מסמרי הבטון מעוצבים כך שהם מעגנים עצמם בחור הקידוח, מה שמבטיח את עמידות המערכת גם ברוחות הפרצים החזקות ביותר. המערכת מציעה מסמרי עץ ובטון במגוון גדלים למטרת קיבוע ליריעות בידוד חום.

גימור רכסים מאוורר לגגות מבטון מזוין x יש לרווח את הקורות בהתאם לרעפים מקס' 100 ס"מ

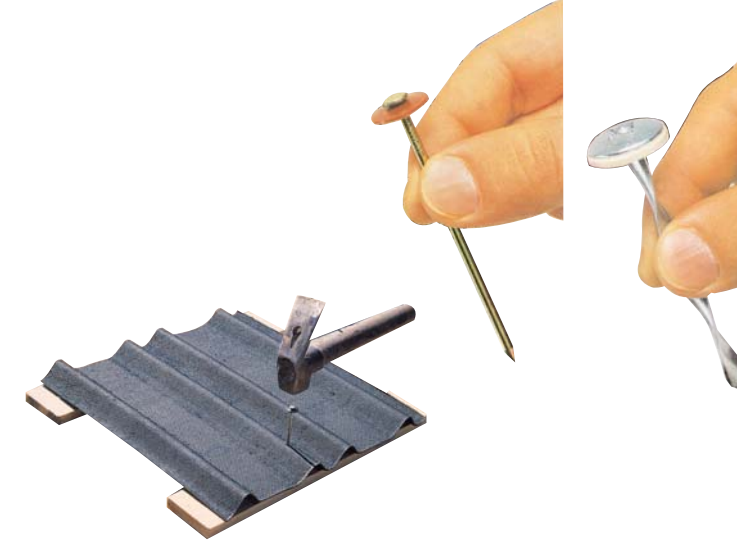
גימור מזחילות מאוורר לגגות מבטון מזוין



x יש לרווח את הקורות בהתאם לרעפים

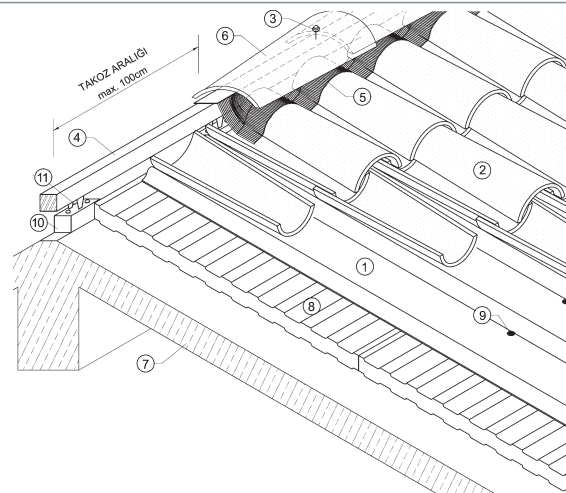


- 1- חיבור אמצעי לרעף תחתון
 - 2- חיבור אמצעי לרעף עליון
 - 3- מזחילה (לחיבור לרעף עליון)
 - 4- מזחילה (לחיבור לרעף תחתון)
 - 5- רעף סטנדרטי
 - 6- רופולין 102/200
 - 7- לוח קירוי מעץ 2/12 ס"מ
-
- 1- רופולין 102/200
 - 2- רעף סטנדרטי
 - 3- XPS או EPS
 - 4- סליל נחושת $\varnothing = 1.2$ מ"מ
 - 5- מסמר מגולוון עם דיסקית פלסטיק (8 ס"מ)
 - 6- לוח קירוי מעץ 2/12 ס"מ
 - 7- קורת גג מעץ
 - 8- מסמר בטון אונדולין (10 ס"מ)

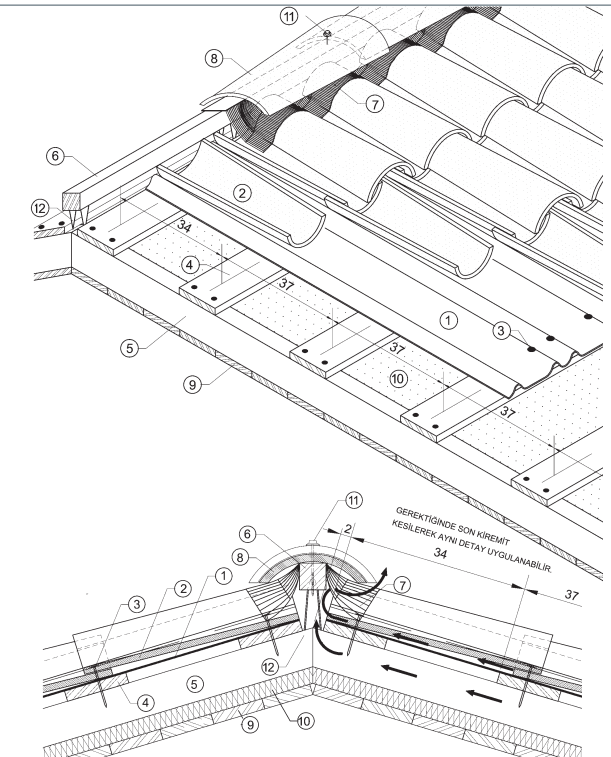


לקיבוע יריעות רופולין-S או יריעות איזולין לתשתיות גג מבטון מוגז עצבנו מסמרי בורג מיוחדים שמסתובבים על צירם וכך חודרים בעצמם את המרקם הרך של הבטון המוגז ומתקבעים בחומר ללא צורך בקידוח. כמו כן, במערכות רופולין ראשי המסמרים מאפשרים את חיבור היריעות זו לזו באמצעות סליל נחושת. ומאידך, כשמחברים את שכבת היריעות התחתונה או העליונה זו לזו באמצעות הווים של מערכת רופו-S, נוצר מבנה גג אחיד בעל שורות ישרות ומשטח נגד החלקה. באזורי המזחילות וסביב הגמלון מחברים את המערכת לתשתיות באמצעות ווי מזחילה. באזורים גיאוגרפיים עם רוחות חזקות מומלץ בחום לחזק כל שורה חמישית בחלקו העליון של הגג בוי רופו-S.

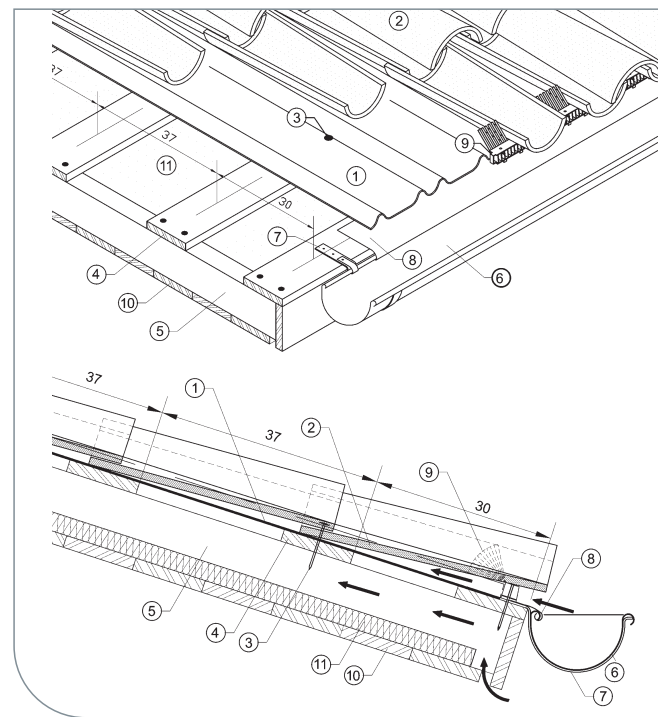
- 1- רופולין 102/200
- 2- יריעת רופולין סטנדרטית
- 3- מסמר פלדה מגולוון עם דיסקית פלסטיק (8 ס"מ)
- 4- טריז 5/5 ס"מ
- 5- אונדולאייר יחידת אוורור
- 6- יריעת רכס
- 7- גג בטון
- 8- XPS או EPS (קל קר)
- 9- מסמר בטון אונדולין (10 ס"מ)
- 10- טריז 5/5 ס"מ
- 11- תומך מתכתי



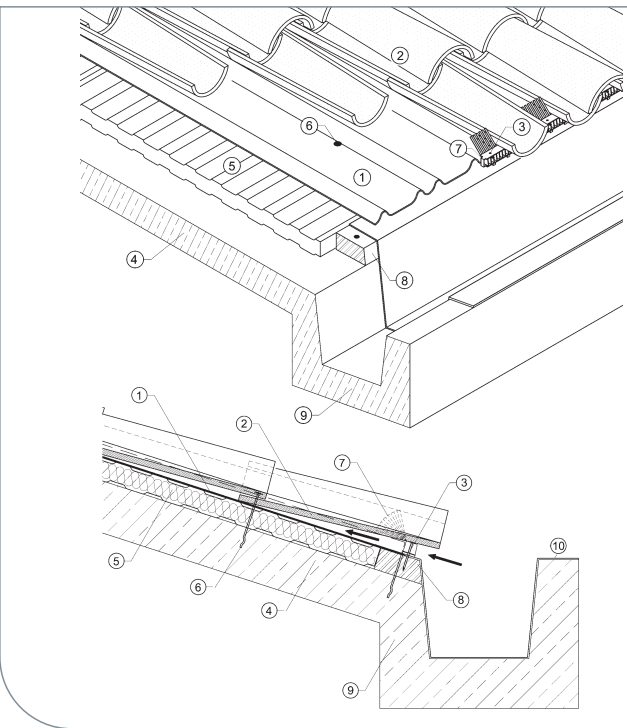
- 1- רופולין 102/200
- 2- רעף סטנדרטי
- 3- מסמר מגולוון עם דיסקית פלסטיק
- 4- לוח קירוי מעץ 100X25 מ"מ
- 5- קורת גג (אגד) מעץ 5/10 ס"מ
- 6- מריש רכס 5/5 ס"מ
- 7- אונדולאייר יח' אוורור
- 8- יריעת רכס
- 9- יריעות קירוי
- 10- שכבת בידוד
- 11- מסמר פלדה מגולוון עם דיסקית פלסטיק ובורג (8 ס"מ)
- 12- תומך מתכתי



- 1- רופולין 102/200
- 2- רעף סטנדרטי
- 3- מסמר מגולוון עם דיסקית פלסטיק (8 ס"מ)
- 4- לוח קירוי מעץ 2/12 ס"מ
- 5- קורת גג מעץ 5/10 ס"מ
- 6- מרזב מי גשמים
- 7- תפסי מרזב
- 8- אונדובנד
- 9- טריז אוורור
- 10- יריעות קירוי
- 11- שכבת בידוד



- 1- רופולין 102/200
- 2- רעף סטנדרטי
- 3- מסמר מגולוון (5 ס"מ)
- 4- גג בטון
- 5- XPS או EPS (קל קר)
- 6- מסמר בטון מגולוון (10 ס"מ)
- 7- פתח אוורור
- 8- קרש עץ 3/10 ס"מ
- 9- מרזב גשמים מבטון מזוין
- 10- אונדובנד (קרום איטום נדבק מאליו)

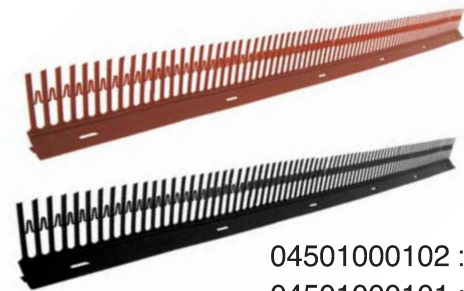




קרום דביק מצופה אלומיניום או נחושת למרזבים וגימורים מיוחדים
צבע : אדום לבנה, טרקוטה
מימדי סליל : 17 ס"מ x 17 ס"מ x 61 ס"מ



מוט אוורור
(מונע חדירת חומרים זרים ופלישת ציפורים למזחילות)
רוחב x אורך : 9 ס"מ (כולל שוליים) x 100 ס"מ
צבע : אדום, שחור
מארז : 10 יחידות במארז



קוד
אדום : 04501000102
ירוק : 04501000101

וו תפס איזולין
(מגולוון, משמש לקיבוע יריעות איזולין בהתאמה לגגות)
מארז : 1000 יחידות בשקית



פרופיל Z מאלומיניום לגימורים
אורך : 300 ס"מ
מארז : 10 יחידות במארז



קוד : 05502630000

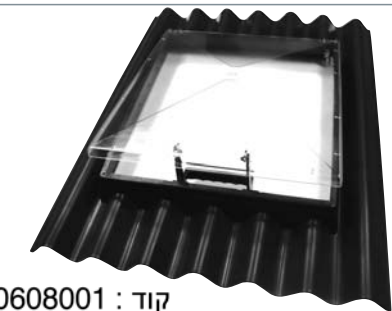


ביטולין PP40M
יריעות עם ציפוי מינרלי לאטימה ממים בשיפועים וגימורים
רוחב : 10 מ'
אורך : 1 מ'
עובי : 3.5 מ"מ
מארז : 23 סלילים/משטח (230 מ"ר)
צבע : טרקוטה



ביטולין אלומיניום
יריעות ביטולין בציפוי אלומיניום מסדרת אקסטרה, סוג EG30A ו-EP30A, משמשות לגימורים ממש כמו היריעות המצופות מינרלים.
רוחב : 10 מ'
אורך : 1 מ'
עובי : 3 מ"מ
מארז : 23 סלילים/משטח (230 מ"ר)
צבע : טרקוטה

חלון גג
רוחב : 66.5 ס"מ
גובה : 82.5 ס"מ
מארז : 5 יחידות באריזה



קוד : 05500608001



קוד : 05500608101

מתאם אונדווילה לחלון גג
רוחב x אורך : 66.5 x 27.5 ס"מ
מארז : 5 יחידות באריזה



התקנה ישירה

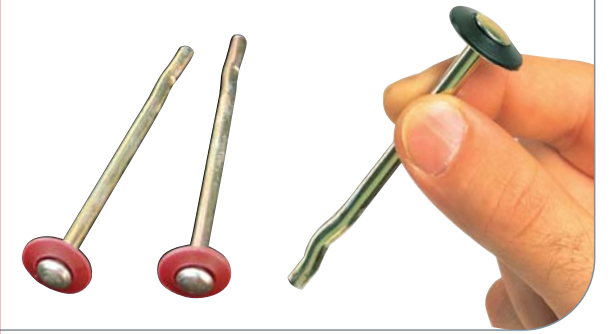


התקנה באמצעות קורות



מסמר בטון מגולוון

עם דיסקית פלסטיק לגגות מבטון מזוין
 קוטר : 5 מ"מ
 אורך : 7 ס"מ - 9 ס"מ - 10 ס"מ - 13 ס"מ
 מארז : 1000 יחידות בשקית
 קוד : 05200107001



מסמר אונדולין

עם דיסקית פלסטיק לגגות עץ
 קוטר : 3 מ"מ
 אורך : 6 ס"מ - 8 ס"מ - 10 ס"מ
 מארז : 400 יחידות בקופסה



אונדולאייר

(סרט אוורור רכסים חסין מים)
 רוחב x אורך : 29.5 ס"מ x 500 ס"מ/סליל
 צבעים : אדום, שחור
 מארז : 4 סלילים בקופסה
 קוד :
 שחור : 04501029501
 אדום : 0450102902



וו נעילה רופולין

מגולוון ובצבע הרעף
 משמש לנעילת יריעות רופולין זו לזו
 אורך : 5-7 ס"מ
 מארז : 1000 יחידות בקופסה



קוד :
 05500605000 : 5 ס"מ
 05500607000 : 7 ס"מ

וו רופולין

מגולוון ובצבע הרעף
 משמש לקיבוע יריעות רופולין לגג
 אורך : 44 ס"מ
 מארז : 200 יחידות בקופסה



קוד : 05500544000



